

WO9005598 A

A pipe profiling method and equipment, for use in borehole construction, consists of drawing the pipe (5) through a profiling tool. The profiling is carried out for a part of the pipe's length, and it is reduced for its whole length so that the diameter of its cylindrical section is, in effect, equal to the diameter of the described circumference of its profile section.

The equipment comprises a drawing die (2), located inside a housing (1), and a drawing trolley. In front of the drawing die there are cams (6), set on either side of the pipe's trajectory of movement, on one end of which are deforming rollers (7), and on the other forked levers (8) which interact with the drawing trolley via a bar (11) with a slot (10) for a locking element (9). It also incorporates a rotary lever (29) with a thrust roller (31) which interacts with the surface of the pipe while the opposite end of the lever has thrust elements (26) which interact with the cams.

ADVANTAGE - Improved production of pipes for complex borehole sections. (14pp Dwg.No.1/10)

EPAB- EP-397876 B

Method of producing profiled tubes for well construction, which are used in the sinking of boreholes, wherein the tube is profiled over part of its length and retains a smooth, unprofiled end and wherein the diameter of the smooth, unprofiled tube end is substantially equal to the diameter of the circumscribed circle of the profiled part of the tube, by drawing a cylindrical tube blank through a smooth drawing die and through a profiling tool which is in its active position and which is deactivated on reaching a predetermined residual tube end, so that the remaining, cylindrical tube end is then only reduced in diameter and is not profiled, characterised a) in that the tube blank is guided, by its one, front end, first through the deactivated profiling tool and then through the drawing die, and b) in that after reaching the prescribed length of the unprofiled front end of the tube the profiling tool is activated, whereby the profiling and the reduction of diameter of the middle part of the tube are effected simultaneously, whereby the tube is profiled only in its middle part and the two ends of the tube are obtained unprofiled, smooth and having the same diameter as the circumscribed circle of the profiled part of the tube. (Dwg.1/10)

USAB- US5119661 A

The method involves profiling a part of a cylindrical pipe by drawing it through a moulding device, and reducing the pipe over its entire length for the diameter of the cylindrical part of the pipe to be substantially equal to the diameter of the circumscribed circle of its profiled part. The device for performing the method comprises a drawing bench supporting a drawing die (2) accommodated in a housing (1) and a drawing carriage. Cams (6) are situated in front of the

drawing die (2) at both sides of the path of the travel of a pipe (5) being manufactured. Their one ends carry deforming rollers (7) and their other ends carry forked levers (8) cooperating with the drawing carriage through a tie (11), with slots (10) receiving lock pins (9) adapted to engage the forked levers (8).

-(Dwg.2/10)



(51) Международная классификация изобретения б: B21C 3/08, 37/16, 1/22	A1	(11) Номер международной публикации: WO 90/05598 (43) Дата международной публикации: 31 мая 1990 (31.05.90)
---	----	--

(21) Номер международной заявки: PCT/SU88/00239

(22) Дата международной подачи:  
22 ноября 1988 (22.11.88)

(71) Заявитель (для всех указанных государств, кроме US): ТАТАРСКИЙ ГОСУДАРСТВЕННЫЙ НАУЧНО-ИССЛЕДОВАТЕЛЬСКИЙ И ПРОЕКТНЫЙ ИНСТИТУТ НЕФТЯНОЙ ПРОМЫШЛЕННОСТИ [SU/SU]; Бугульма 423200, ул. М.Джалиля, д. 32 (SU) [TATARSKY GOSUDARSTVENNY NAUCHNO-ISSLEDOVATELSKY I PROEKTYNY INSTITUT NEFTYANOI PROMYSHLENNOSTI, Bugulma (SU)].

(72) Изобретатели; и

(75) Изобретатели / Заявители (только для US):

АВДРАХМАНОВ Габдрашит Султанович [SU/SU]; Бугульма 423200, ул. Гоголя, д. 66, кв. 71 (SU) [ABDRAKHMANOV, Gabdrashit Sultanovich, Bugulma (SU)]. ЗАЙНУЛЛИН Альберт Габдуллович [SU/SU]; Бугульма 423200, ул. Сайдашева, д. 1, кв. 117 (SU) [ZAINULLIN, Albert Gabidulloevich, Bugulma (SU)]. БУЛГАКОВ Ршиит Тимергалеевич [SU/SU]; Москва 117393, ул. Академика Павлова, д. 8, корп. 1, кв. 38 (SU) [BULGAKOV, Rshit Timergalievich, Moscow (SU)]. ПЕРОВ Анатолий Васильевич [SU/SU]; Москва 113405, Варшавское шоссе, д. 143, корп. 1, кв. 89 (SU) [PEROV, Anatoly Vasilievich, Moscow (SU)]. ВАКУЛА Ярослав Васильевич [SU/SU]; Альметьевск 423400, Татарская АССР, ул. Ленина, д. 16, кв. 4 (SU) [VAKULA, Yaroslav Vasilievich, Almetievsk (SU)]. ФОТОВ Александр Андреевич [SU/SU]; Москва 127018, ул. Советской Армии, д. 7, кв. 25 (SU) [FOTOV, Alexandr Andreevich, Moscow (SU)]. ДУЕВ Венямин Николаевич [SU/SU]; Первоуральск 623100, Свердловская обл., ул. Ватулина, д. 42, кв. 23 (SU) [DUEV, Veniamin Nikolaevich, Pervouralsk (SU)]. МОИСЕЕВ Геннадий Петрович [SU/SU]; Первоуральск 623100, Свердловская обл., ул. Первомая, д. 11, кв. 45 (SU) [MOISEEV, Gennady Petrovich, Pervouralsk (SU)].

ЛЯШЕНКО Иван Андреевич [SU/SU]; Первоуральск 623100, Свердловская обл., ул. Космонавтов, д. 176, кв. 12 (SU) [LYASHENKO, Ivan Andreevich, Pervouralsk (SU)]. ШАХМЕТОВ Шамил Кашфуллинвич [SU/SU]; Бугульма 423200, ул. Гафизтулина, д. 16, кв. 6 (SU) [SHAYAKHMETOV, Shamil Kashfullinovich, Bugulma, (SU)]. ИБАТУЛЛИН Рустам Хамитович [SU/SU]; Бугульма 423200, ул. Гоголя, д. 66, кв. 49 (SU) [IBATULLIN, Rustam Khamitovich, Bugulma (SU)]. АЛЕШИН Владимир Аркадьевич [SU/SU]; Первоуральск 623100, Свердловская обл., ул. 1 Мая, д. 8а, кв. 7 (SU) [ALESHIN, Vladimir Arkadievich, Pervouralsk (SU)]. ФРОЛОВ Александр Яковлевич [SU/SU]; Первоуральск 623100, Свердловская обл., пр. Ильича, д. 12, кв. 7 (SU) [FROLOV, Alexandr Yakovlevich, Pervouralsk (SU)]. МИНГАЗОВ Ильяс Фалихович [SU/SU]; Бугульма 423200, ул. Вактова, д. 4, кв. 36 (SU) [MINGAZOV, Ilyas Falikhovich, Bugulma (SU)]. ВАФИН Ильдус Закиевич [SU/SU]; рабочий посёлок Шугурово 423282, Татарская АССР, ул. Заводская, д. 24, кв. 2 (SU) [VAFIN, Ildus Zakievich, rabochy poselok Shugurovo (SU)].

(74) Агент: ТОРГОВО-ПРОМЫШЛЕННАЯ ПАЛАТА СССР; Москва 103735, ул. Кузбывшева, д. 5/2 (SU) [THE USSR CHAMBER OF COMMERCE AND INDUSTRY, Moscow (SU)].

(81) Указанные государства: АТ (европейский патент), АУ, ВЕ (европейский патент), ВГ, СН (европейский патент), DE (европейский патент), FR (европейский патент), GB (европейский патент), HU, IT (европейский патент), JP, LU (европейский патент), NL (европейский патент), NO, RO, SE (европейский патент), US.

Опубликована

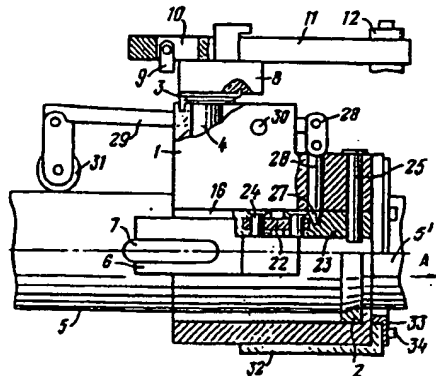
С отчетом о международной поиске.

(54) Title: METHOD AND DEVICE FOR MAKING PROFILED PIPES USED FOR WELL CONSTRUCTION

(54) Название изобретения: СПОСОБ ИЗГОТОВЛЕНИЯ ПРОФИЛЬНЫХ ТРУБ, ПРИМЕНЯЕМЫХ ПРИ СТРОИТЕЛЬСТВЕ СКВАЖИН, И УСТРОЙСТВО ДЛЯ ЕГО ОСУЩЕСТВЛЕНИЯ

(57) Abstract

The method consists in profiling a part of a cylindrical pipe by drawing it through a forming instrument and in reducing the pipe along its whole length so that the diameter of the cylindrical section of the pipe is equal to the diameter of the circumscribed circle of its profiled section. The device for implementing the method comprises, mounted on a drawing bench, a reducing die (2) secured in a casing (1) and a drawing carriage. In front of the reducing die (2), on both sides of the passage of the pipe (5) to be made, are mounted cams (6) provided on their ends with forming rolls (7) and on the other ends with fork-shaped levers (8) co-operating with the drawing carriage by means of a tie-rod (11) with slots (10) in which are mounted locks (9) interacting with the fork-shaped levers (8). The device further comprises a rotatable lever (29) provided with a support roller (31) and mounted on the casing (1). One arm of the lever (29) co-operates through a support roller (31) with the pipe (5) to be profiled and the other arm is provided with hinged stops (26) periodically interacting with the cams (6).



Способ заключается в профилировании части цилиндрической трубы, путем ее протягивания через формообразующий инструмент, и редуцировании трубы по всей ее длине так, чтобы диаметр цилиндрической части трубы был равен диаметру описанной окружности ее профильной части.

Устройство для осуществления способа содержит установленные на волоочильном стане волоку (2), размещенную в корпусе (I) и волоочильную тележку. Перед волокой (2) по обеим сторонам от траектории перемещения изготавливаемой трубы (5) расположены кулачки (6), на одних концах которых установлены деформирующие ролики (7), а на других – вильчатые рычаги (8), взаимодействующие с волоочильной тележкой посредством тяги (II) с пазами (IO), в которых установлены фиксаторы (9), взаимодействующие с вильчатыми рычагами (8). В устройство входит поворотный рычаг (29) с опорным роликом (3I), закрепленный на корпусе (I). Одно плечо рычага (29) взаимодействует через опорный ролик (3I) с профилируемой трубой (5), а другое – снабжено шарнирно закрепленными упорами (26), периодически взаимодействующими с кулачками (6).

### ИСКЛЮЧИТЕЛЬНО ДЛЯ ЦЕЛЕЙ ИНФОРМАЦИИ

Коды, используемые для обозначения стран-членов РСТ на титульных листах брошюр, в которых публикуются международные заявки в соответствии с РСТ.

AT	Австрия	DK	Дания	MG	Мадагаскар
AU	Австралия	ES	Испания	ML	Мали
BB	Барбадос	FI	Финляндия	MR	Мавритания
BE	Бельгия	FR	Франция	MW	Малави
BF	Буркина Фасо	GA	Габон	NL	Нидерланды
BG	Болгария	GB	Великобритания	NO	Норвегия
BY	Бельгия	HU	Венгрия	RO	Румыния
BE	Бразилия	IT	Италия	SD	Судан
CA	Канада	JP	Япония	SE	Швеция
CF	Центральноафриканская Республика	KR	Корейская Народно-Демократическая Республика	SN	Сенегал
CG	Конго	KR	Корейская Республика	SU	Советский Союз
CH	Швейцария	LI	Лихтенштейн	TD	Чад
CM	Камерун	LK	Шри-Ланка	TC	Того
DE	Федеративная Республика Германия	LU	Люксембург	US	Соединенные Штаты Америки
		MC	Монако		

СПОСОБ ИЗГОТОВЛЕНИЯ ПРОФИЛЬНЫХ ТРУБ, ПРИМЕНЯЕМЫХ ПРИ  
СТРОИТЕЛЬСТВЕ СКВАЖИН, И УСТРОЙСТВО ДЛЯ ЕГО ОСУ-  
ЩЕСТВЛЕНИЯ

Область техники

5 Настоящее изобретение относится к обработке металлов давлением, а именно - к способу изготовления профильных труб, применяемых при строительстве скважин, и устройству для его осуществления.

10 Наиболее эффективно настоящее изобретение может быть использовано при изготовлении профильных труб, применяемых для перекрытия зон осложнений при бурении скважин.

Предшествующий уровень техники

15 При бурении глубоких скважин часто бывает, что вскрываемые пласты горных пород интенсивно поглощают буровой раствор или изливают в скважину пластовую жидкость. Изоляция таких пластов обычными методами путем цементирования не дает желаемого результата. В настоящее время в этих случаях устанавливают касетные металлические пластыри, предварительно свернутые в рулон, промежуточные полные 20 (от устья скважины) или укороченные колонны труб.

25 Однако пластыри не нашли широкого применения, поскольку они не обеспечивают герметичности при изоляции ими зон осложнения; кроме того, они не могут быть выполнены большими по длине и эффективная изоляция зон осложнений, достигающих десятки и сотни метров, с помощью их невозможна.

30 Применение для этих целей промежуточных и укороченных колонн обеспечивает надежное перекрытие зон осложнения. Однако эти мероприятия требуют больших материальных затрат, связанных с необходимостью цементирования указанных колонн в скважине и большими расходами металла, цемента и времени. Кроме того, диаметр скважины при установке каждой дополнительной колонны уменьшается, что ухудшает условия ее эксплуатации.

35 Характеристика известного технического решения.  
Известен способ изготовления профильных труб, включающий профилирование средней части цилиндрической трубы путем протягивания ее через формообразующий элемент (SU, А. 549196).

40 Устройство для его осуществления содержит волоку,

- 2 -

5 имеющую стакан с профильной матрицей, выполненной в виде разрезных элементов, установленных на упругих стержнях, соединенных кольцом, и узел для создания внешней нагрузки на профильную матрицу. Упругие стержни соединены между собой на расстоянии от торца матрицы, равном не менее двух длин элементов матрицы.

10 Основным недостатком известного способа и устройства для его осуществления является то, что полученные таким образом профильные трубы невозможно спустить в скважину и установить в зоне осложнения с плотным прижатием их к стенке скважин, поскольку трубная заготовка до ее профилирования должна иметь наружный диаметр, равный диаметру скважины в зоне осложнения.

15 Однако при профилировании труб по известному способу труба уменьшается в диаметре только в средней профилированной ее части. Цилиндрические концы труб имеют прежний диаметр, и естественно, не войдут в скважину. В случае уменьшения диаметра трубы ее невозможно установить в зоне осложнения, поскольку ее стенка не будет прижата к стенке скважины. Этот недостаток усугубляется, когда перекрытие зоны осложнения ведут с расширением ее диаметра по отношению к диаметру скважины, чтобы не уменьшить проходной канал последней.

20 Другим недостатком известного способа и устройства для его осуществления является то, что процесс изготовления профильной трубы с двумя цилиндрическими концами осуществляют в несколько технологических приемов, что усложняет и удорожает процесс их изготовления и снижает производительность труда.

30 Известен способ изготовления профильных труб путем их протягивания через формообразующий инструмент (А.К. Шурупов; М.А. Фрейберг. "Производство труб экономичных профилей", 1963, Государственное научно-техническое издательство по черной и цветной металлургии, (Свердловск), с. 146). Заданный профиль трубы выполняется одинаковым по всей ее длине.

35 Недостатком этого способа является то, что соединение изготовленных таким способом труб в колонну осуществляется сваркой их концов, что весьма сложно в нестационарных условиях на скважинах. Кроме того, для спуска и уста-

новки их в скважине требуются сложные устройства - панговая и дорнирующая головки.

5 Целью настоящего изобретения является получение профильных труб с цилиндрическими концами, которые можно было бы использовать для перекрытия зон осложнений в скважине без уменьшения проходного диаметра последней.

Другой целью настоящего изобретения является упрощение и удешевление технологического процесса изготовления профильных труб.

10 Еще одной целью настоящего изобретения является повышение производительности труда.

15 В основу настоящего изобретения положена задача создания способа изготовления профильных труб, применяемых при строительстве скважин, и устройства для его осуществления, которые обеспечивали бы получение профильной трубы с цилиндрической частью, диаметр которой был бы, по существу, равен диаметру описанной окружности ее профильной части.

#### Раскрытие изобретения

20 Поставленная задача решается тем, что в способе изготовления профильных труб, применяемых при строительстве скважин, заключающемся в протягивании цилиндрических труб через формообразующий инструмент, согласно изобретению, профилирование каждой трубы осуществляют на части ее 25 длины, а также тем, что производят редуцирование трубы по всей ее длине таким образом, чтобы диаметр цилиндрической части трубы был, по существу, равен диаметру описанной окружности профилированной части трубы.

30 Предлагаемый способ позволяет за счет выполнения профильной и цилиндрической частей трубы с равными габаритами в поперечном сечении свободно спускать колонну профильных труб в зону осложнения скважины и после расширения профильных труб надежно перекрывать эту зону, плотно прижимая их к стенке скважины.

35 Поставленная задача решается также и тем, что в устройстве для осуществления способа изготовления профильных труб, содержащем установленные на волочильном стане волоку, размещенную в корпусе, и волочильную тележку, согласно изобретению, имеются расположенные перед волокой по

5 обеим сторонам от траектории перемещения изготавливаемой трубы кулачки, на одних концах которых установлены деформирующие ролики, а на других - вильчатые рычаги, взаимодействующие с волоочильной тележкой посредством тяги с пазами, в которых установлены фиксаторы, взаимодействующие с вильчатыми рычагами, поворотный рычаг с опорным роликом, закрепленным на корпусе параллельно траектории перемещения изготавливаемой трубы, при этом одно плечо рычага через опорный ролик взаимодействует с изготавливаемой трубой, 10 а другое плечо снабжено шарнирно закрепленными упорами, периодически взаимодействующими с кулачками.

Такое выполнение конструкции устройства позволяет за счет сокращения технологических операций на перемещение 15 труб для отвода от нее формообразующего элемента после профилирования ее средней части упростить, ускорить и удешевить процесс изготовления профильных труб с цилиндрическими концами, и сделать этот процесс непрерывным, автоматизировать технологические операции, облегчить работу персонала и, следовательно, повысить производительность 20 труда.

В предпочтительном варианте изобретения устройство снабжено дисками, установленными на одной оси с кулачками, и двухзвенными рычагами, одни из звеньев которых шарнирно соединены с корпусом, а другие - с дисками, причем 25 диски оперативно связаны с кулачками, а двухзвенные рычаги - с упорами.

Это позволяет снизить силовые нагрузки на упоры, и тем самым повысить срок их службы.

#### Краткое описание чертежей

30 Другие цели и преимущества настоящего изобретения станут понятны из следующего детального описания примеров его выполнения и прилагаемых чертежей, на которых:

фиг.1 изображает общий вид устройства, согласно изобретению;

35 фиг.2 - устройство, согласно изобретению, вид в плане;

фиг.3 - кулачок (вид в плане);

фиг.4 - кулачок (вид сбоку);

фиг.5 - диск (вид в плане);

ISA/SU

ПРЕДСТАВЛЕН ИЗОБРЕТЕНИЯ



- фиг.6 - диск (вид сбоку);  
фиг.7 - кинематическую схему двухзвенных механизмов с дисками и кулачками в исходном положении перед профилированием трубы;  
5     фиг.8 - то же, в рабочем положении;  
фиг.9 - то же, в момент окончания профилирования трубы;  
фиг.10 - схему взаимного расположения плеч двухзвенного шарнирного механизма.

10     Лучший вариант осуществления изобретения  
Способ изготовления профильных труб заключается в следующем.

Трубную цилиндрическую заготовку протягивают через  
15     формообразующий инструмент, где производят профилирование  
средней части трубы, а также редуцирование трубы по всей  
ее длине, при этом цилиндрические концы трубы редуцируют,  
по существу, до диаметра описанной окружности профилиро-  
ванной части трубы, а затем нарезают на них резьбы для сое-  
динения профильных труб между собой.

20     В случае, если некоторые пары профильных труб соеди-  
няют между собой сваркой, то при профилировании каждой  
из этих труб оставляют один цилиндрический конец. Редуци-  
рование цилиндрических концов трубной заготовки может  
быть осуществлено как до профилирования, так и после него.

25     Устройство для осуществления способа включает в себя  
корпус I (фиг.1) со смонтированной в нем волокой 2, и вер-  
тикально установленные в корпусе I подпружиненные с помощью  
пружины 3 оси 4 со шлицами на концах (на фигуре не показан-  
ны). На нижние концы осей 4 по обеим сторонам от траекто-  
30     рии перемещения цилиндрической трубной заготовки 5 поса-  
жены кулачки 6 с деформирующими роликами 7, а на верхние  
концы - вильчатые рычаги 8. Последние установлены с воз-  
можностью взаимодействия с фиксатором 9, подвешенным шар-  
нирно в пазах 10 тяги II, закрепленной на оси 12 волочи-  
35     льной тележки (на фиг. не показана). Деформирующие ролики  
7 с помощью осей 13 (фиг.2) установлены в пазах 14 (фиг.4)  
кулачков 6 и фиксируются в рабочем положении упорными по-  
верхностями 15 (фиг.5) выступающих частей дисков 16, уста-  
новленных с возможностью поворота на цилиндрических высту-

пах 17 кулачков 6 (фиг.4), путем контактирования с опорными поверхностями 18 (фиг.3), а в нерабочем положении - путем контактирования упорных поверхностей 19 дисков 16 (фиг.5) с опорными поверхностями 20 кулачков 6 (фиг.3).

5 Ограничение угла поворота дисков 16 осуществляется двухзвенными рычагами 21, со звеньями 22 и 23 (фиг.1,2 и 8), которые шарнирно прикреплены к корпусу I и к дискам 16 с помощью осей 24,25. Звенья 22 и 23 от движения удерживаются упорами 26, выполненными в виде стержней с конической поверхностью 27 (фиг.1) на нижнем конце, и вертикально установленными в корпусе I с возможностью возвратно-поступательного перемещения. Упоры 26 верхними концами шарнирно соединены посредством серег 28 с одним из концов поворотного рычага 29, который, в свою очередь, шарнирно соединен с корпусом I с помощью оси 30, а другой его конец снабжен опорным роликом 31. Поворотный рычаг 29 поворачивается относительно корпуса на оси 30 и установлен параллельно продольной оси устройства. Длинной поворотного рычага 29 со стороны опорного ролика 31 устанавливается длина цилиндрического

10 конца трубы 5, с которой взаимодействует опорный ролик 31. Устройство предварительно крепят к лонету 32 волоочильного стана (на чертеже не показан) с помощью упорного кольца 33 и болтов 34 (фиг.1). Конец поворотного рычага 29 с упорами 26 в исходном положении находится в приподнятом

15 положении, а деформирующие ролики 7 под действием пружины 3 отведены в сторону.

Устройство работает следующим образом.

3 В волоку 2 вводят профилируемую цилиндрическую трубную заготовку 5 с предварительно подготовленным (завальцованным) концом 5<sup>I</sup> для захвата его волоочильной тележкой.

30 При этом опорный ролик 31, взаимодействуя с трубой 5, приподнимается (фиг.1), а другой конец поворотного рычага 29 с упорами 26 опускается для последующего упора в их конические поверхности 27 звеньев 23. Деформирующие ролики 7 под действием пружины 3 (фиг.1) разведены в сторону (фиг.2 и 7).

35 Затем к устройству подводят волоочильную тележку для захвата подготовленного конца 5<sup>I</sup> трубы 5, при этом часть тяги II с фиксаторами 9 проходит через рычаги 8, выступая

5 На определенную длину, которой и определяется длина перед-  
него цилиндрического конца профилируемой трубы 5. При рабо-  
чем ходе волоочильной тележки происходит перемещение труб  
5 по стрелке А, как показано на фиг. I. Цилиндрический конец  
10 трубы 5, проходя через волоку 2, редуцируется, принимая необ-  
ходимый размер. По окончании редуцирования расчетной длины  
переднего конца трубы, фиксаторы 9 тяги II упираются в виль-  
чатые рычаги 8. Под усилием фиксаторов 9 последние поворачи-  
ваются по ходу волочения и, в свою очередь, через оси 4 по-  
15 ворачивают кулачки 6 с деформирующими роликами 7. Последние  
вминаются в трубу 5 до тех пор, пока кулачки 6 своими опор-  
ными поверхностями 18 (фиг. 3) не упрутся в поверхности 15  
дисков 16 (фиг. 5), тем самым обеспечивается фиксация дефор-  
мирующих роликов 7 в рабочем положении (фиг. 8), так как по-  
20 вороту дисков 16 при этом препятствуют звенья 23, которые  
удерживаются от поворота в сторону (относительно заготов-  
ки) упорами 26. Конические поверхности 27 упоров 26 (фиг.  
I) воспринимают усилие, существенно меньшее, чем усилие,  
возникающее от профилирования. При повороте рычагов 8 на  
25 оси 4 на угол, при котором обеспечивается рабочее поло-  
жение роликов 7, фиксаторы 9 тяги II выходят из зацепле-  
ния с ними. При дальнейшем перемещении трубной заготовки 5  
происходит одновременное профилирование и редуцирование  
средней части трубы 5 волокой 2 таким образом, чтобы  
30 диаметр профильной части трубы 5 был равен, по существу,  
диаметру редуцированного цилиндрического конца 5<sup>I</sup> трубы 5.

При достижении опорным роликом 31 конца трубы 5 он  
под своей тяжестью резко опускается и выводит упоры 26  
30 из зацепления со звеньями 23, которые поворачиваются на  
осях 25 в сторону от трубы 5 (фиг. 9), а связанные со  
звеньями 22 через диски 16 кулачки 6 поворачиваются  
по ходу волочения, деформирующие ролики 7 при этом выхо-  
дят из контакта с трубой 5. Оставшийся неспрофилирован-  
ным второй цилиндрический конец трубы 5, проходя через  
35 волоку 2, редуцируется, по существу, до диаметра редуци-  
рованного цилиндрического конца 5<sup>I</sup> (фиг. I). Пружини 3  
возвращают кулачки 6 с роликами 7 в исходное положение  
(фиг. 7).

На этом процесс профилирования, совмещенный с процессом редуцирования трубы 5, завершается.

Промышленная применимость

Изобретение может быть использовано при изготовлении 5 профилейных труб, применяемых для перекрытия зон осложнений при бурении скважин и ремонте обсадных колонн.

## ФОРМУЛА ИЗОБРЕТЕНИЯ

- 5 I. Способ изготовления профильных труб, применяемых при строительстве скважин, включающий в себя протягивание цилиндрических труб через формообразующий инструмент, отличающийся тем, что профилирование каждой трубы осуществляют на части ее длины, а также тем, что производят редуцирование труб по всей ее длине таким образом, что диаметр цилиндрической части трубы, по существу, равен диаметру описанной окружности ее профильной части.
- 10 2. Устройство для осуществления способа по п. I, содержащее установленные на волоочильном стане волоку (2), размещенную в корпусе (I) и волоочильную тележку, отличающееся тем, что оно снабжено расположенными перекрестно волокой (2) по обеим сторонам от траектории перемещения изготавливаемой трубы (5) кулачками (6), на одних концах которых установлены деформирующие ролики (7), а на других вильчатые рычаги (8), взаимодействующие с волоочильной тележкой посредством тяги (II) с пазами (10), в которых установлены фиксаторы (9), взаимодействующие с вильчатыми
- 15 20 рычагами (8), поворотным рычагом (29) с опорным роликом (31), закрепленным на корпусе (I) параллельно траектории перемещения изготавливаемой трубы (5), при этом одно плечо рычага (29) через опорный ролик (31) взаимодействует с изготавливаемой трубой (5), а другое плечо снабжено шарнирно закрепленными упорами (26), периодически взаимодействующими с кулачками (6).
- 25 3. Устройство по п. 2, отличающееся тем, что оно снабжено дисками (16), установленными на одной оси с кулачками (6), и двухзвенными рычагами (21), один из звеньев (23) которых шарнирно соединены с корпусом (I), а другие (22) - с дисками (16), причем диски (16) оперативно связаны с кулачками (6), а двухзвенные рычаги (21) - с упорами (26).
- 30

1/3

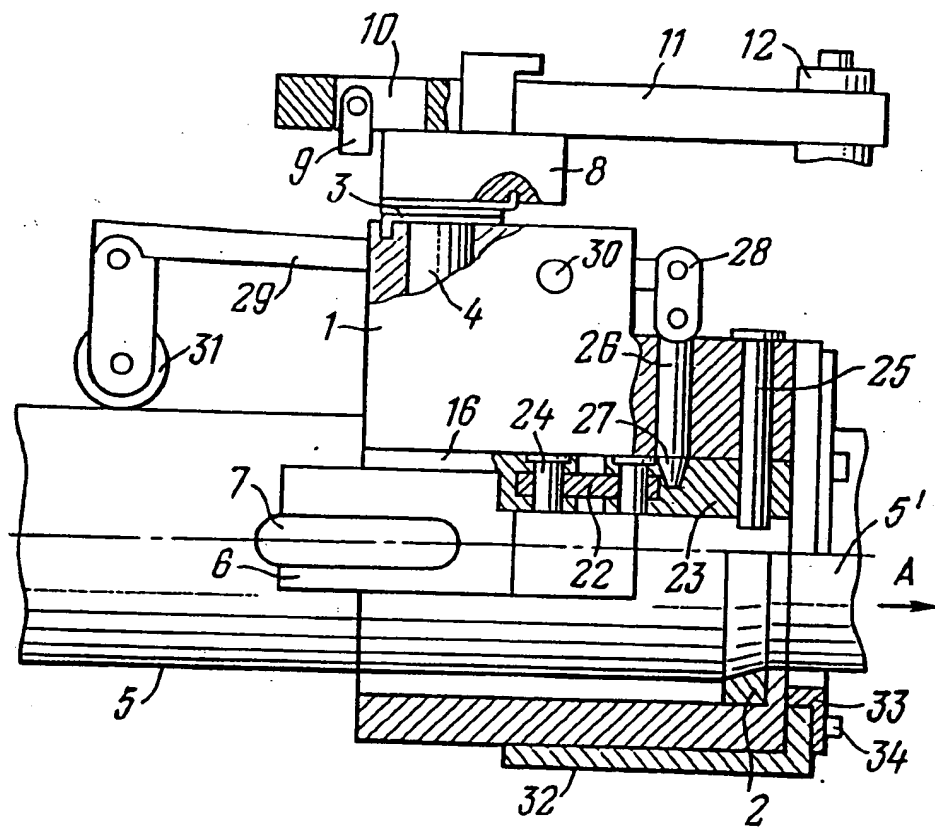


FIG.1

2/3

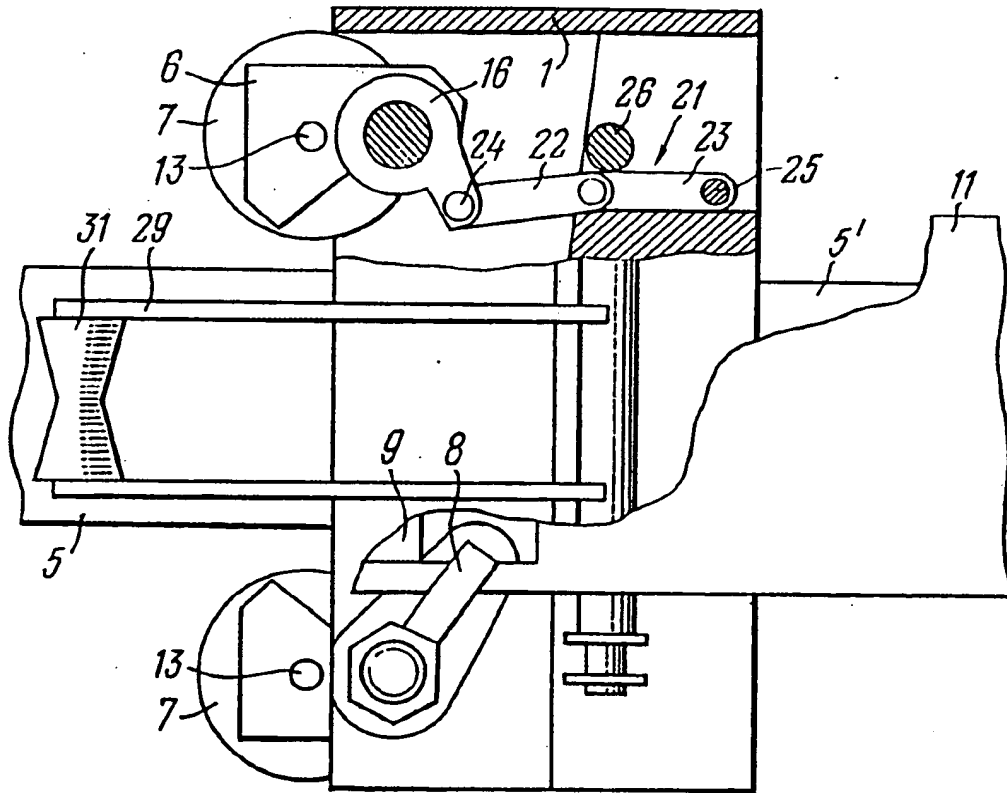


FIG. 2

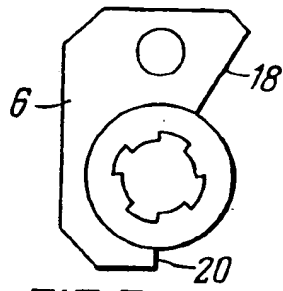


FIG. 3

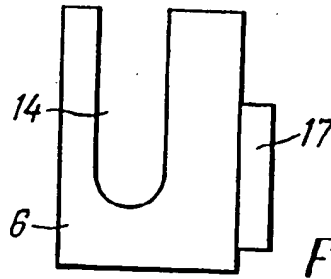


FIG. 4

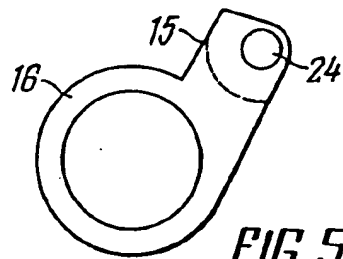


FIG. 5

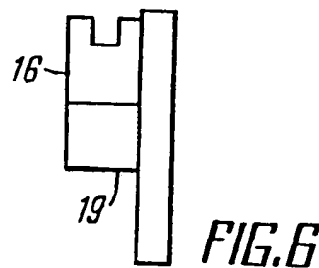


FIG. 6

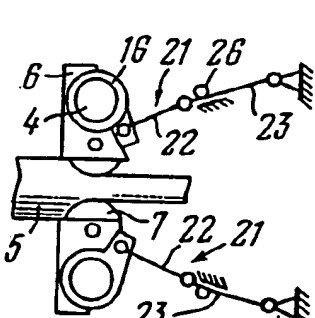


FIG. 7

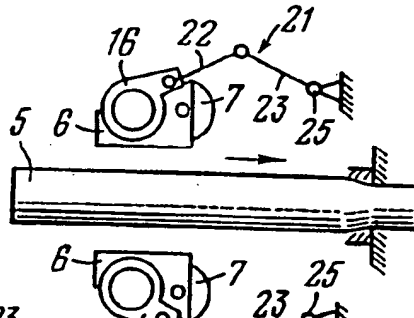


FIG. 8

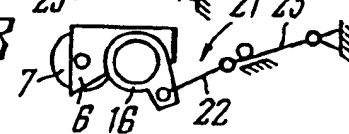


FIG. 9

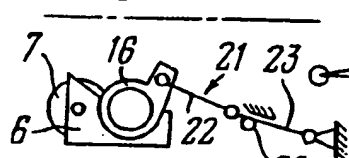
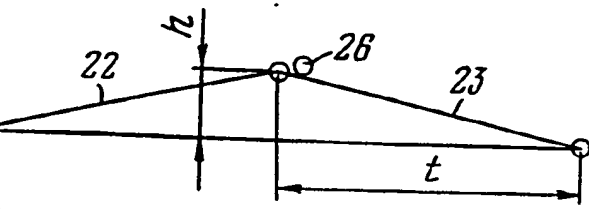


FIG. 10





# INTERNATIONAL SEARCH REPORT

International Application No PCT/SU 88/00239

<b>I. CLASSIFICATION OF SUBJECT MATTER</b> (If several classifications are given, indicate all *) According to international Patent Classification (IPC) or to both national Classification and IPC		
IPC <sup>5</sup> - B 21 C 3/08, 37/15, 1/22		
<b>II. FIELDS SEARCHED</b>		
Minimum Documentation Searched *		
Classification System	Classification Symbols	
IPC <sup>4</sup>	B 21 C 1/22, 3/08, 37/15, 37/16	
Documentation Searched other than Minimum Documentation to the extent that such Documents are included in the Fields Searched *		
<b>III. DOCUMENTS CONSIDERED TO BE RELEVANT*</b>		
Category *	Citation of Document, ** with indication, where appropriate, of the relevant passages **	(Referent to Claim No. **)
X	SU, A1, 827208 (I.A. LYASHENKO ET AL.) 07 May 1981 (07.05.81)	1
A	SU, A1, 997892 (VSESOJUZNY NAUCHNO-ISSLEDOVATELSKY INSTITUT PO KREPLENIJU SKVAZHIN I BUROVYKH. RASTVOROV) 23 February 1983 (23.02.83)	2, 3
A	SU, A1, 425689 (ALMA-ATINSKY ZAVOD TYAZHELOGO MASHINO- SIROENIA) 10 March 1975 (10.03.75)	2, 3
A	SU, A3, 10823 (I.P. KISELEV ET AL.) 31 July 1929 (31.07.29), see figures 1, 2	2, 3
A	US, A, 3487673 (CALUMET & HECLA CORPORATION) 06 January 1970 (06.01.70), see columns 2, 3, figures 1-4	2
<p>* Special categories of cited documents: **</p> <p>"A" document defining the general state of the art which is not considered to be of particular relevance</p> <p>"E" earlier document but published on or after the international filing date</p> <p>"L" document which may throw doubts on priority claim(s) or which is cited to establish the publication date of another claim or other specific reason (as specified)</p> <p>"O" document relating to an oral disclosure, use, exhibition or other means</p> <p>"P" document published prior to the international filing date but later than the priority date claimed</p> <p>"I" later document published after the international filing date or priority date and not in conflict with the invention but cited to underscore the practice or theory underlying the invention</p> <p>"X" document of particular relevance; the claimed invention cannot be considered novel or cannot be considered to involve an inventive step</p> <p>"Y" document of particular relevance; the claimed invention cannot be considered to involve an inventive step when the document is combined with one or more other such documents, such combination being obvious to a person skilled in the art</p> <p>"A" document member of the same patent family</p>		
<b>IV. CERTIFICATION</b>		
Date of the Actual Completion of the International Search		Date of Mailing of the International Search Report
05 July 1989. (05.07.89)		07 August 1989 (07.08.89)
International Searching Authority		Signature of Authorized Officer
ISA/SU		

ОТЧЕТ О МЕЖДУНАРОДНОМ ПОИСКЕ

Международная заявка № PCT/SU 88/00239

I. КЛАССИФИКАЦИЯ ОБЪЕКТА ИЗОБРЕТЕНИЯ (если применяются несколько классификационных индексов, укажите все)*		
В соответствии с Международной классификацией изобретений (МКИ) или как в соответствии с национальной классификацией, так и с МКИ		
МКИ <sup>5</sup> - В 21С 3/08, 37/15, 1/22		
II. ОБЛАСТИ ПОИСКА		
Минимум документации, охваченной поиском <sup>7</sup>		
Система классификации	Классификационные рубрики	
МКИ <sup>4</sup>	В 210 1/22, 3/08, 37/15, 37/16.	
Документация, охваченная поиском и не входившая в минимум документации, в той мере, насколько она входит в область поиска <sup>8</sup>		
III. ДОКУМЕНТЫ, ОТНОСЯЩИЕСЯ К ПРЕДМЕТУ ПОИСКА <sup>9</sup>		
Категория*	Ссылка на документ <sup>11</sup> , с указанием, где необходимо, частей, относящихся к предмету поиска <sup>12</sup>	Относится к пункту формулы № <sup>13</sup>
X	SU, AI, 827208 (И.А.ЛЯШЕНКО и другие), 7 мая 1981 (07.05.81)	I
A	SU, AI, 997892 (ВСЕСОЮЗНЫЙ НАУЧНО-ИССЛЕДОВАТЕЛЬСКИЙ ИНСТИТУТ ПО КРЕПЛЕНИЮ СКВАЖИН И БУРОВЫХ РАСТВОРОВ), 23 февраля 1983 (23.02.83)	2,3
A	SU, AI, 425689 (АЛМА-АТИНСКИЙ ЗАВОД ТЯЖЕЛОГО МАШИНОСТРОЕНИЯ), 10 марта 1975 (10.03.75)	2,3
A	SU, AZ, 10823, (И.П.КИСЕЛЕВ и другие), 31 июля 1929 (31.07.29), смотри фиг.1,2	2,3
A	US, A, 3487673 (CALUMET & HEOLA CORPORATION), 6 января 1970 (06.01.70), смотри колонки 2,3, фиг.1-4	2
* Особые категории ссылочных документов <sup>10</sup> :		
<p>A* документ, определяющий общий уровень техники, который не имеет наиболее близкого отношения к предмету поиска.</p> <p>E* более ранний патентный документ, но опубликованный на дату международной подачи или после нее.</p> <p>L* документ, подвергающий сомнению признание(я) на приоритет, или который приводится с целью установления даты публикации другого ссылочного документа, а также в других целях (как указано).</p> <p>O* документ, относящийся к усному раскрытию, привнесению, выставке и т. д.</p> <p>P* документ, опубликованный до даты международной подачи, но после даты исправительного приоритета.</p> <p>T* более поздний документ, опубликованный после даты международной подачи или даты приоритета и не порочащий заявку, но приведенный для понимания принципа или теории, на которых основывается изобретение.</p> <p>X* документ, имеющий наиболее близкое отношение к предмету поиска; существенное изобретение не обладает новизной и изобретательским уровнем.</p> <p>Y* документ, имеющий наиболее близкое отношение к предмету поиска; документ в сочетании с одним или несколькими подобными документами порочит изобретательский уровень заявленного изобретения, такое сочетание должно быть очевидно для лица, обладающего познаниями в данной области техники.</p> <p>Z* документ, являющийся членом одного и того же патентного семейства.</p>		
IV. УДОСТОВЕРЕНИЕ ОТЧЕТА		
Дата действительного завершения международного поиска	Дата отправки настоящего отчета о международном поиске	
5 июля 1989 (05.07.89)	7 августа 1989 (07.08.89)	
Международный поисковый орган	Подпись уполномоченного лица	
ISA/SU	А.Корчагин	